

PIASTRA SPECIFICA - SPECIFIC PLATE
 PLATINE SPECIFIQUE - SPEZIFISCHE PLATTE - PARRILLA ESPECÍFICA

HONDA XL700V 2008 TRANSALP

ISTRUZIONI DI MONTAGGIO - MOUNTING INSTRUCTIONS
 INSTRUCTIONS DE MONTAGE - BAUANLEITUNG - INSTRUCCIONES DE MONTAJE

1



SUPPORTO
 SUPPORT
 SUPPORT
 HALTERUNG
 SOPORTE

Q.TY n.2(Dx-Sx)


2



PIASTRA MONOKEY
Z622M
 PLATE
 PLATINE
 PLATTE
 PLATTE
 PARRILLA

Q.TY n.1

3



VITE TCEI M6x35mm
 SCREW M6x35mm
 VIS M6x35mm
 SCHRAUBE M6x35mm
 TORNILLO M6x35mm

Q.TY n.4


4



COPRIFORO
Z621
 BOLT CAP
 CACHE TROU
 STOPSLOCK
 TAPA AGUJERO

Q.TY n.6


5



RONDELLA Ø6mm
 WASHER Ø6mm
 RONDELLE Ø6mm
 SCHEIBE Ø6mm
 ARANDELA Ø6mm

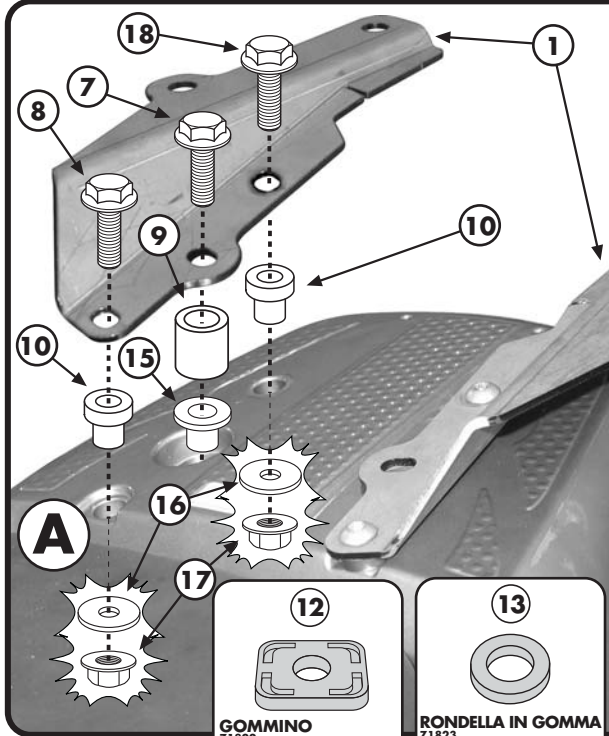
Q.TY n.4

6




DADO A.B. M6
 BOLT M6
 ECROU M6
 MUTTER M6
 TUERCA M6

Q.TY n.4




7



VITE TEF M8x45mm
 SCREW M8x45mm
 VIS M8x45mm
 SCHRAUBE M8x45mm
 TORNILLO M8x45mm

Q.TY n.2

8



VITE TEF M8x35mm
 SCREW M8x35mm
 VIS M8x35mm
 SCHRAUBE M8x35mm
 TORNILLO M8x35mm

Q.TY n.2

9



DISTANZIALE Ø18x15mm
Foro Ø8,5mm, V544
 SPACER
 ENTRETOISE
 DISTANZSTUECK
 DISTANCIADOR

Q.TY n.2


10



DISTANZIALE Ø18x14,5mm
Ribassato Ø12x9mm
foro Ø8,5mm V688
 SPACER
 ENTRETOISE
 DISTANZSTUECK
 DISTANCIADOR

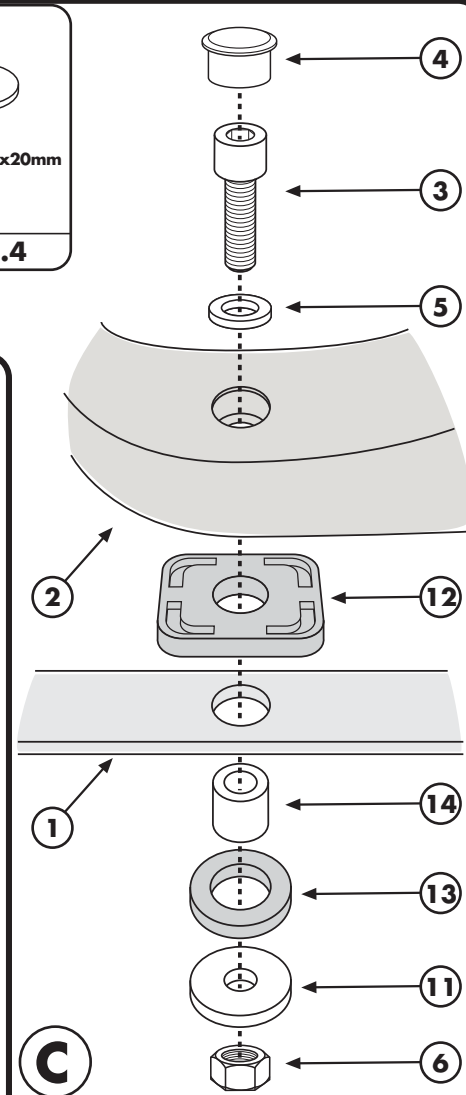
Q.TY n.4

11



RONDELLA Ø6x20mm
 WASHER
 RONDELLE
 SCHEIBE
 ARANDELA

Q.TY n.4



12



GOMMINO
Z1822
 RUBBER
 CAOUTCHOUC
 GUMMI
 GOMA

Q.TY n.4

13



RONDELLA IN GOMMA
Z1823
 RUBBER WASHER
 RONDELLE EN GOMME
 GUMMISCHIEBE
 ARANDELA DE GOMA

Q.TY n.4

14



DISTANZIALE Ø11x11mm
foro Ø6,5mm
v687
 SPACER
 ENTRETOISE
 DISTANZSTUECK
 DISTANCIADOR

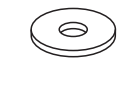
Q.TY n. 4

15

COMPONENTI ORIGINALI
 ORIGINAL PARTS
 PARTIES ORIGINALES
 ORIGINAL BAUTEILE
 COMPONENTES ORIGINALES

Q.TY n.-


16



RONDELLA Ø8x20mm
 WASHER
 RONDELLE
 SCHEIBE
 ARANDELA

Q.TY n.4

17



DADO A.B. M8
FLANGIATO
Z1825
 BOLT M8
 ECROU M8
 MUTTER M8
 TUERCA M8

Q.TY n.4

18



VITE TEF M8x30mm
 SCREW M8x30mm
 VIS M8x30mm
 SCHRAUBE M8x30mm
 TORNILLO M8x30mm

Q.TY n.2