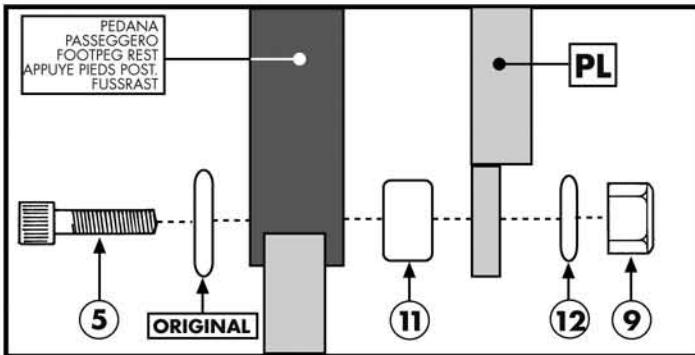
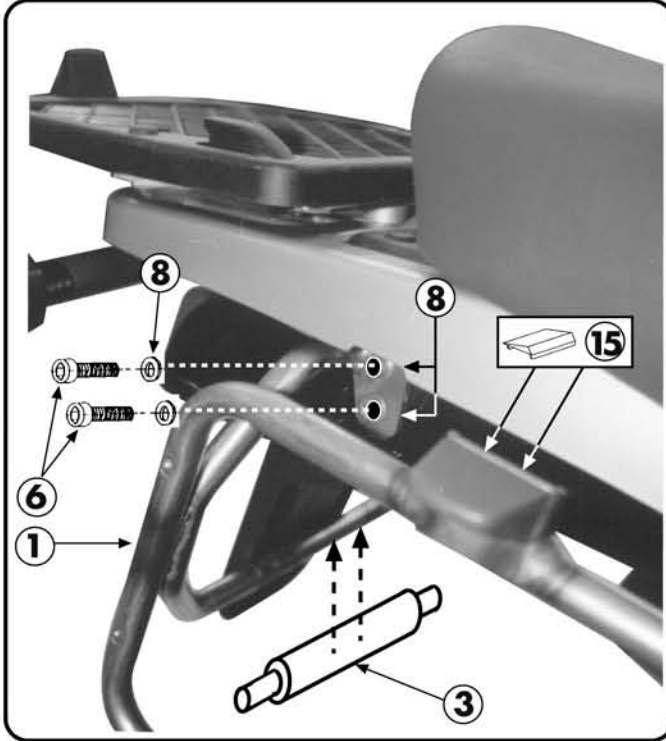


PORTAVALIGIE LATERALE SPECIFICO - SPECIFIC TUBULAR SIDE-CASE HOLDER
 PORTE-VALISES LATÉRAUX SPÉCIFIQUE - SPEZIFISCHES STAHLROHR-SEITENTRÄGER
 PORTA-EQUIPAJE LATERAL ESPECIFICO

BMW R1150GS '00/'02

ISTRUZIONI DI MONTAGGIO - MOUNTING INSTRUCTIONS
 INSTRUCTIONS DE MONTAGE - BAUANLEITUNG - INSTRUCCIONES DE MONTAJE



①

SUPPORTO FRECCIA
 BLINKER SUPPORT
 SUPPORT CLIGNOTANT
 BLINKER TRÄGER
 SOPORTE INTERMITENTE
Q.TY n.2 (dx-sx)

②

SUPPORTO FRECCIA
 BLINKER SUPPORT
 SUPPORT CLIGNOTANT
 BLINKER TRÄGER
 SOPORTE INTERMITENTE
Q.TY n.2 (dx-sx)

③

PONTE POSTERIORE
 REAR BRIDGE
 PONT POSTÉRIEUR
 BRÜCKE
 PUENTE POSTERIOR
Q.TY n.1

④

VITE TBEI M6 X 40
 SCREW M6 X 40
 VIS M6 X 40
 SCHRAUBE M6 X 40
 TORNILLO M6 X 40
Q.TY n.2

⑤

VITE TCEI M8 X 30
 SCREW M8 X 30
 VIS M8 X 30
 SCHRAUBE M8 X 30
 TORNILLO M8 X 30
Q.TY n.2

⑥

VITE TCEI M6 X 20
 SCREW M6 X 20
 VIS M6 X 20
 SCHRAUBE M6 X 20
 TORNILLO M6 X 20
Q.TY n.4

⑦

DADO A.B. M6
 BOLT M6
 ECROU M6
 MUTTER M6
 TUERCA M6
Q.TY n.2

⑧

RONDELLA Ø6
 WASHER Ø6
 RONDELLE Ø6
 SCHEIBE Ø6
 ARANDELA Ø6
Q.TY n.10

⑨

DADO A.B. M8 RIBASSATO
 BOLT M8 LOW
 ECROU M8 BAISSÉ
 MUTTER M8
 TUERCA M8 BAJA
Q.TY n.2

⑩

DISTANZIALE 14x18
 foro Ø 6,5
 SPACER 14x18
 ENTRETOISE 14x18
 DISTANZSTÜCK 14x18
 DISTANCIADOR 14x18
Q.TY n.2

⑪

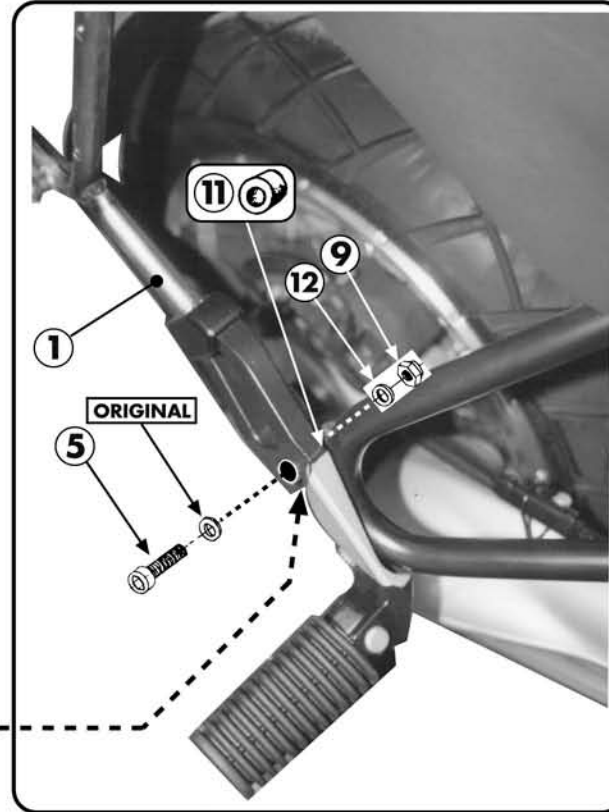
DISTANZIALE 16x4
 foro Ø 10,5
 SPACER 16x4
 ENTRETOISE 16x4
 DISTANZSTÜCK 16x4
 DISTANCIADOR 16x4
Q.TY n.2

⑫

RONDELLA Ø8
 WASHER Ø8
 RONDELLE Ø8
 SCHEIBE Ø8
 ARANDELA Ø8
Q.TY n.2

⑬

RONDELLA IN GOMMA 22x3 Ø10
 RUBBER WASHER
 RONDELLE EN CAOUTCHOUC
 GUMMI SCHEIBE
 ARANDELA DE GOMA
Q.TY n.2



⑭

RONDELLA LASER
 LASER WASHER
 RONDELLE LASER
 LASER SCHEIBE
 ARANDELA LASER
Q.TY n.2

⑮

COPERCHIETTO
 CAP
 CAPOUCHON
 DIEBSTAHLINGHERUNG
 TAPILLO
Q.TY n.2

⑯

FERMACAVO ADESIVO
 CABLE STOPPER
 FERME CABLE
 STOPSKABEL
 AGARRACABLE
Q.TY n.2

⑰

RONDELLA 6x18
 WASHER 6x18
 RONDELLE 6x18
 SCHEIBE 6x18
 ARANDELA 6x18
Q.TY n.2

