

CS04KD

Suzuki V-Strom 650 2017-

Mont. kit levá strana:

ID	Popis	Kat.č	Ks
1	Levý adaptér CS04	X99	1
2	Šroub M8x45	820	1
3	Šroub M10x35x1,25	1040	1
4	Šroub M10x45x1,25	926	1
5	Podložka M8	802	1
6	Váleček d=20mm	1252	1
7	Podložka M10	804	2
8	Váleček d=9mm	1249	1
9	Doraz stojanu	X101	1
10	Váleček d=9mm	1251	1
11	Váleček d=3mm	1250	1
12	Guma dorazu originál		

Mont. Kit pravá strana:

ID	Popis	Kat.č	Ks
1	Pravý adaptér CS04	X100	1
2	Šroub M8x35	861	1
3	Šroub M10x35x1,25	1040	1
4	Podložka M10	804	1
5	Podložka M8	802	1
6	Váleček d=9mm	1249	1
7	Váleček d=9mm	1251	1
8	Pružina	X93	1
9	Pružina	X57	1

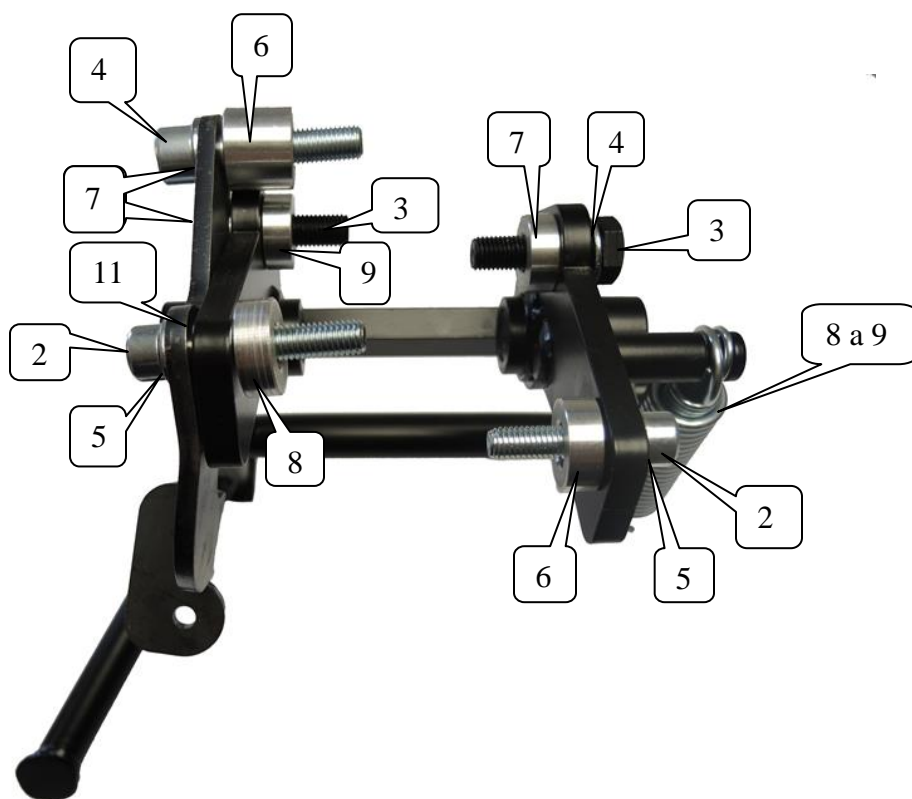
Montážní postup levá strana:

1. Nejprve nasadte levý a pravý adaptér CS04 na centrální stojan viz foto.
2. Poté přiložte ze spoda k rámu motocyklu a připevněte pomocí šroubu M10 (ID.3), podložky (ID.7) a válečku (ID.10). Poté přiložte doraz (ID.9) a pomocí šroubu M8 (ID.2), podložky M8 (ID.5), válečku (ID.11) a válečku (ID.8) přimontujte.
3. Na konec připevněte gumu dorazu.

Montážní postup pravá strana:

1. Poté přiložte ze spoda k rámu motocyklu a připevněte pomocí šroubu M10 (ID.3), podložky (ID.4) a válečku (ID.7). Poté ještě pomocí šroubu M8 (ID.2), podložky M8 (ID.5) a válečku (ID.6).
2. Na konec nasadte pružiny (ID.8 a 9)

Montáž doporučujeme začít nejprve uchycením šroubů (ID.3) na oboch stranách



Při montáži doporučujeme použít lepidlo na závity. Střední pevnost (modrá barva lepidla).