

2156FZ - KZ2156

PORTAPACCO SPECIFICO - SPECIFIC HOLDER - PORTE-PAQUET SPÉCIFIQUE - SPEZIFISCHER TRÄGER - PORTA-EQUIPAJE ESPECÍFICO - TRANSPORTADOR ESPECÍFICO

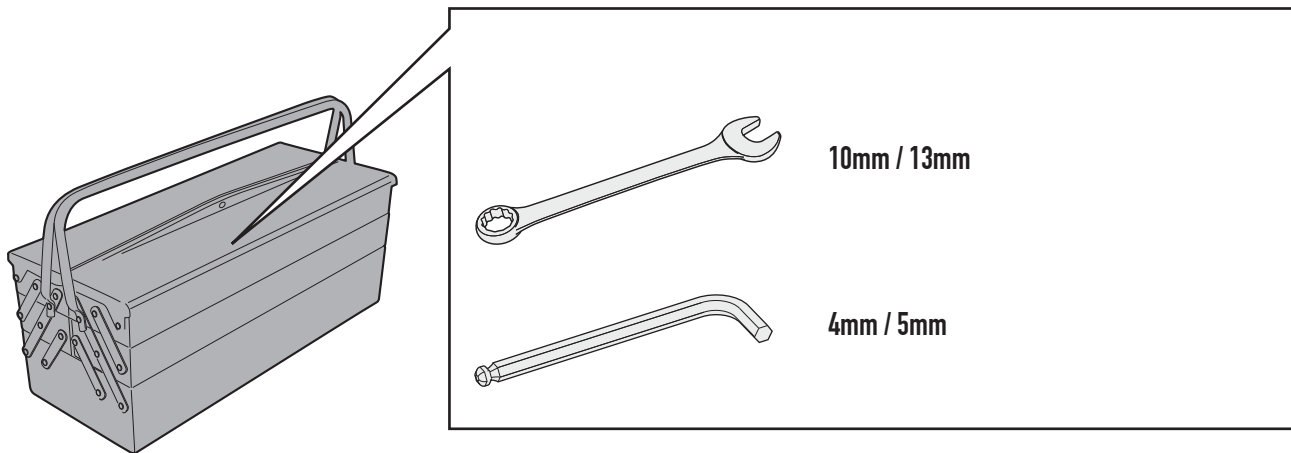
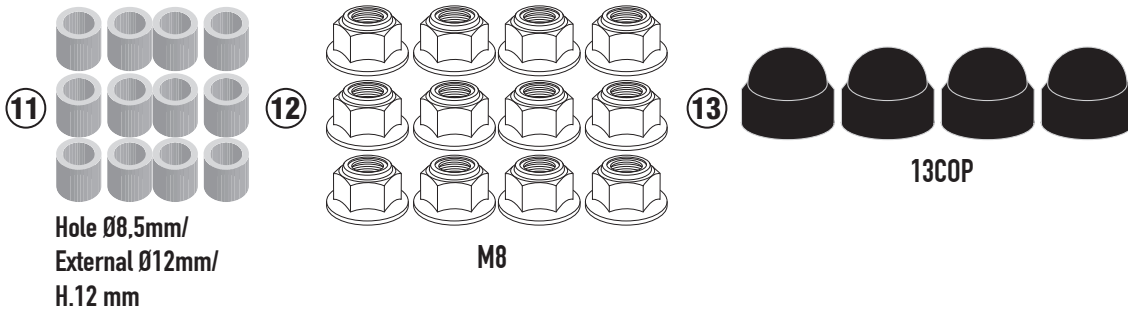
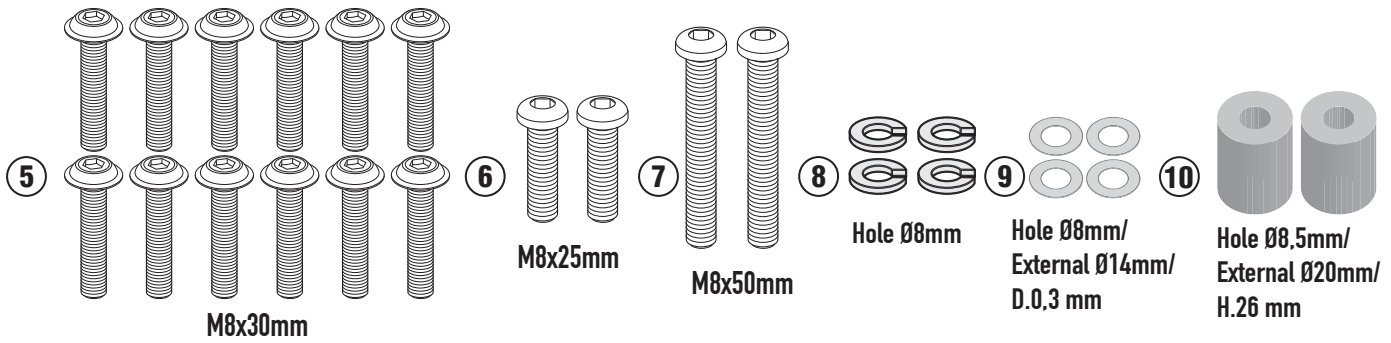
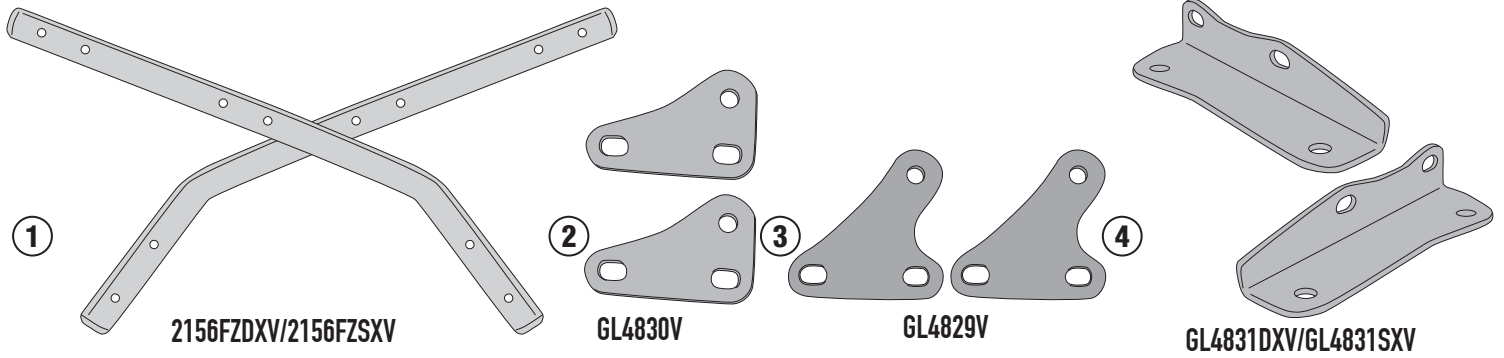
YAMAHA MT-09 (2021) / MT-09 SP (2021)

N°	Descrizione-Description	Caratteristiche-Features	Codice-Code	Quantità-Quantity
1	Supporto laterale - Lateral support - Untere Halterung Support latéral - Soporte lateral - Suporte lateral	-	2156FZSXV 2156FZDXV	2(Right; Left)
2	Supporto anteriore - Front support -Support avant Vordere Unterstützung - Soporte frontal - Suporte frontal	-	GL4830V	2
3	Supporto posteriore - Rear support - Hintere Unterstützung Support arrière - Soporte trasero - Suporte traseiro	-	GL4829V	2
4	Supporto superiore - Support higher - Support supérieur Halterung höher - Soporte superior - Apoio superior	-	GL4831DXV GL4831SXV	2(Right; Left)
5	Vite - Screw - Vis - Schraube Tornillo - Parafuso	TBEIFH M8X30	830TBEIFH	12
6	Vite - Screw - Vis - Schraube Tornillo - Parafuso	TBEI M8X25	825TBEI	2
7	Vite - Screw - Vis - Schraube Tornillo - Parafuso	TBEI M8X50	850TBEI	2
8	Rondella spaccata - Split washer Scheibe - Rondelle fendue Arandela seccionada - Arruela Dentada	Foro Ø8mm	Z1060	4
9	Rondella Inox - Stainless Steel Washer Rondelle Inox -Rostfreie Unterlegscheibe Aus Stahl Arandela Inox - Arruela Lisa De Aço Inox	Foro Ø8mm / Esterno Ø14mm Sp.0,3mm	805RONX	4
10	Distanziale - Spacer Entretoise - Distanzstueck Distanciador - Espaçado	Ø20x26 Foro 8,5mm	C20L26F8,5T	2
11	Distanziale - Spacer Entretoise - Distanzstueck Distanciador - Espaçado	Ø12x12 Foro 8,5mm	C12L12F8,5T	12
12	Dado - Bolt - Ecrou Mutter - Tuerca - Porca	Dado Autobloccante Flangiato Alto M8 (H.9,5mm)	8DADIFN	12
13	Coprivite - Screw Cap Cache Vis - Stopsschraube Tapa Tornillo - Capa do Parafuso	-	13COP	4
14	Componenti Originali - Original Parts Parties Originales - Original Bauteile Componentes Originales - Componentes Originais	-	-	-
15	Particolari Inclusi Nel Kit Viteria Della Piastra Components Included In The Fitting Kit Of The Plate Pièces Incluses Dans Le Kit De Vis De La Platine Die Einzelnen Teile Sind Bei Montagekit Der Platte Enthalten Despieces Incluidos En El Kit De Anclajes De La Parrilla Explodiu Incluído No Kit As Âncoras Da Grelha	-	-	-

2156FZ - KZ2156

PORTAPACCO SPECIFICO - SPECIFIC HOLDER - PORTE-PAQUET SPÉCIFIQUE - SPEZIFISCHER TRÄGER - PORTA-EQUIPAJE ESPECÍFICO - TRANSPORTADOR ESPECÍFICO

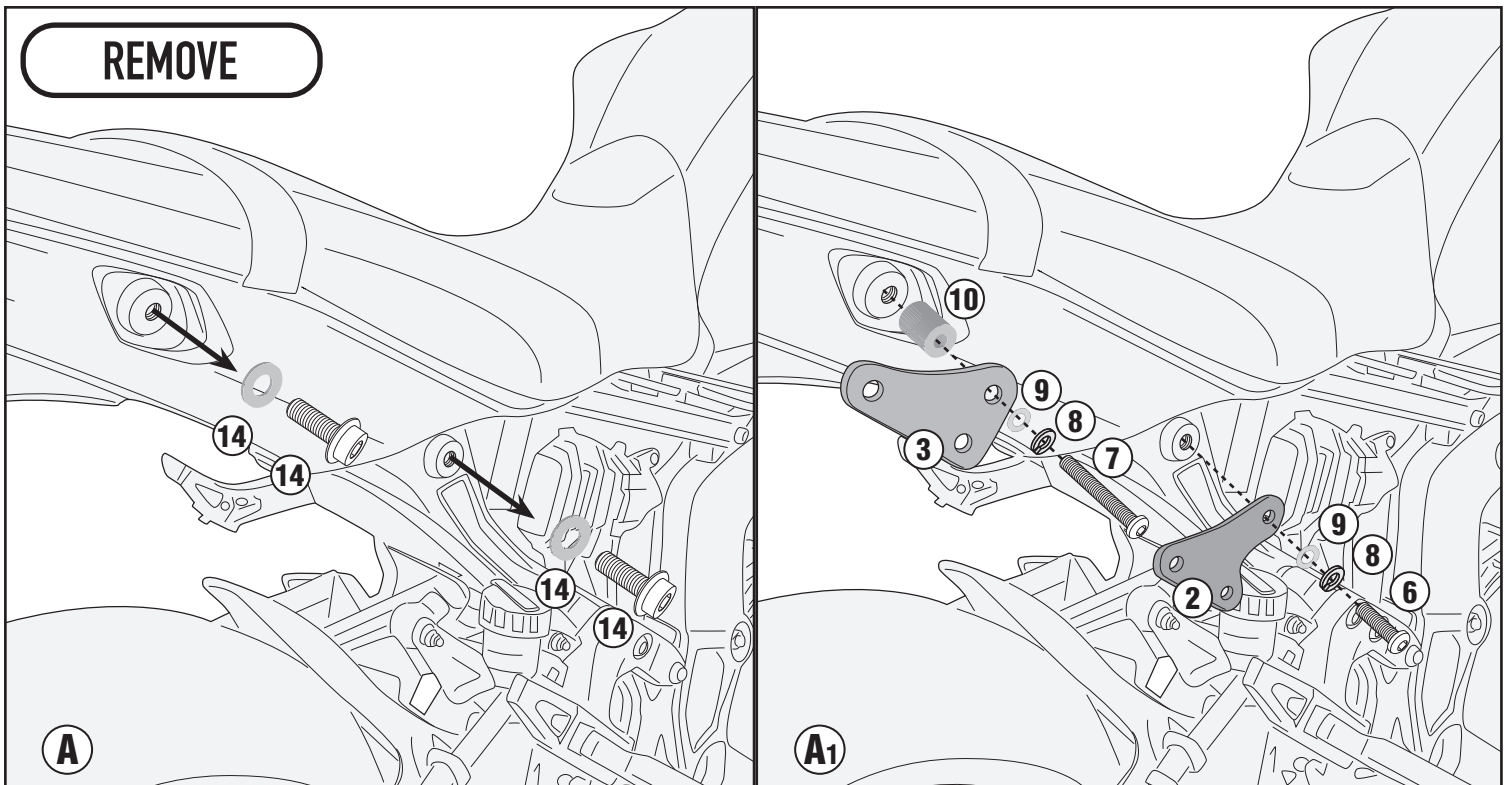
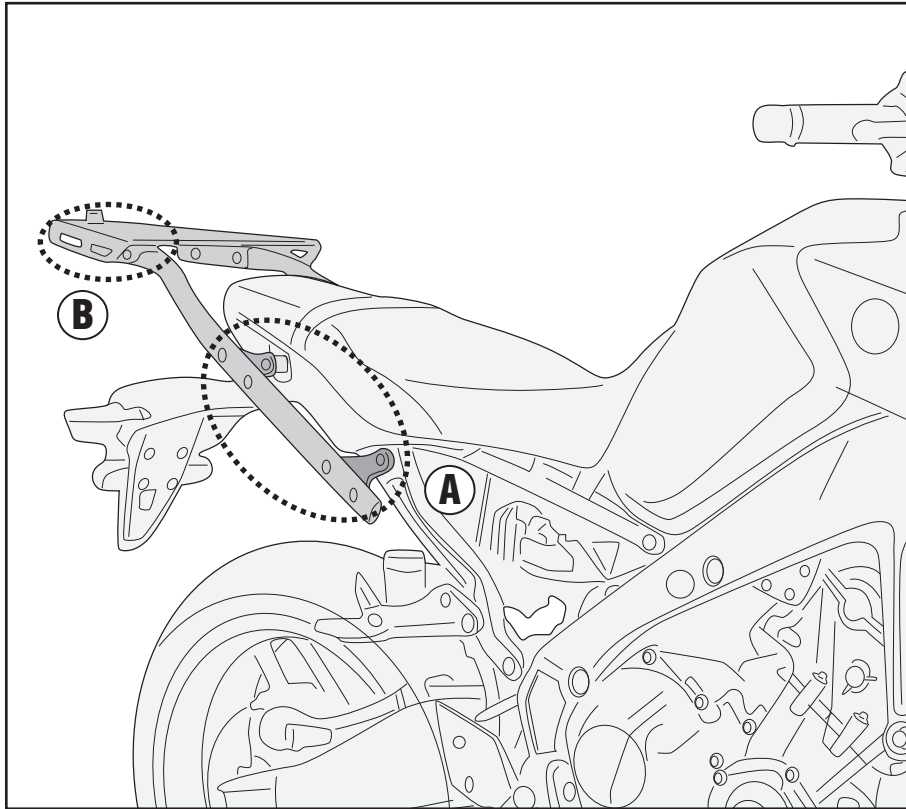
YAMAHA MT-09 (2021) / MT-09 SP (2021)



2156FZ - KZ2156

PORTAPACCO SPECIFICO - SPECIFIC HOLDER - PORTE-PAQUET SPÉCIFIQUE - SPEZIFISCHER TRÄGER - PORTA-EQUIPAJE ESPECÍFICO - TRANSPORTADOR ESPECÍFICO

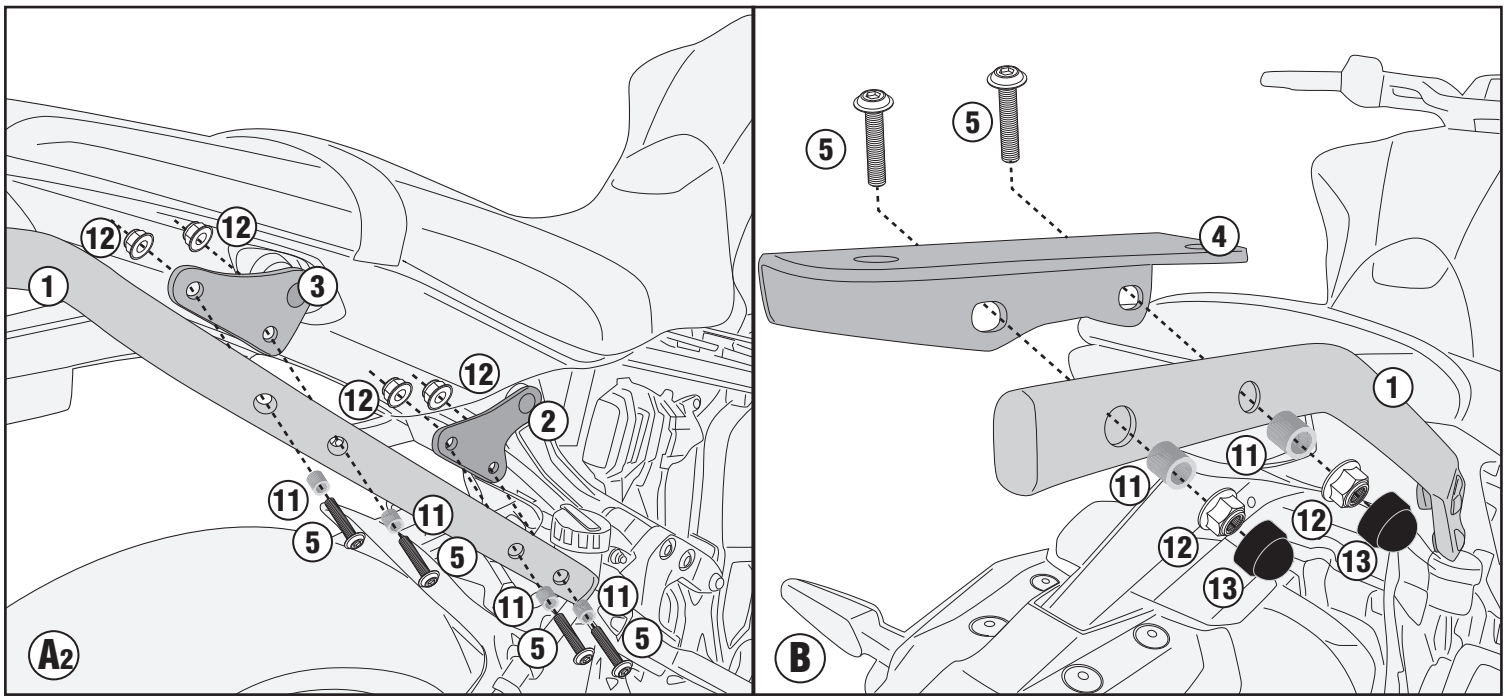
YAMAHA MT-09 (2021) / MT-09 SP (2021)



2156FZ - KZ2156

PORTAPACCO SPECIFICO - SPECIFIC HOLDER - PORTE-PAQUET SPÉCIFIQUE - SPEZIFISCHER TRÄGER - PORTA-EQUIPAJE ESPECÍFICO - TRANSPORTADOR ESPECÍFICO

YAMAHA MT-09 (2021) / MT-09 SP (2021)



ITA - Attenzione: Serrando le viti N°5 in figura "A2", il supporto tubolare N°1 si dovrà deformare leggermente. Serrare le viti fino a quando la testa delle stesse andrà in battuta con il distanziale N°11.

ENG - Attention: By tightening screws N° 5 in figure "A2", the tubular support N°1 will have to deform slightly. Tighten the screws until their head touches the spacer N° 11.

DEU - Achtung: Beim Anziehen der Schrauben Nr. 5 in Abbildung „A2“, sollte sich die Rohrhalterung Nr. 1 leicht verformen. Ziehen Sie die Schrauben an, bis ihre Köpfe mit dem Distanzstück Nr. 11 in Kontakt kommen.

FRA - Attention: En serrant les vis N° 5 de la figure «A2», le support tubulaire N° 1 devra se déformer légèrement. Serrer les vis jusqu'à ce que leur tête touche l'entretoise N° 11.

SPA - Atención: Apretando los tornillos N° 5 en la figura "A2", el soporte tubular N° 1 deberá deformarse ligeramente. Apretar los tornillos hasta que su cabeza toque el distanciador N° 11.

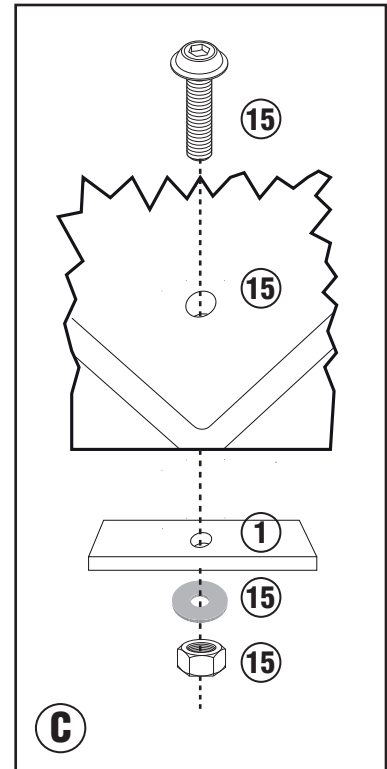
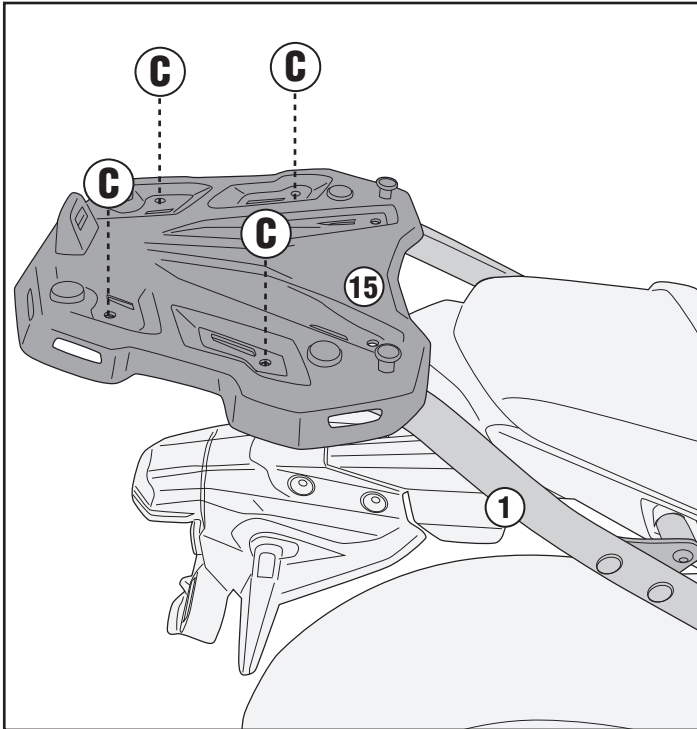
POR - Atenção: Ao apertar os parafusos N° 5, da figura "A2", o suporte tubular N° 1 terá de se deformar ligeiramente. Aperte os parafusos até que suas cabeças toquem no espaçador N° 11.

2156FZ - KZ2156

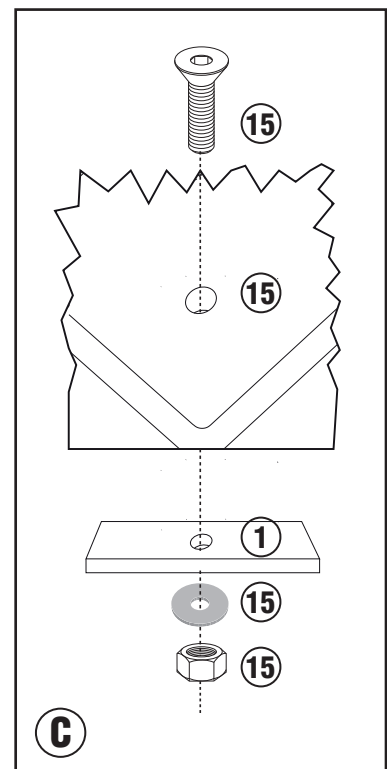
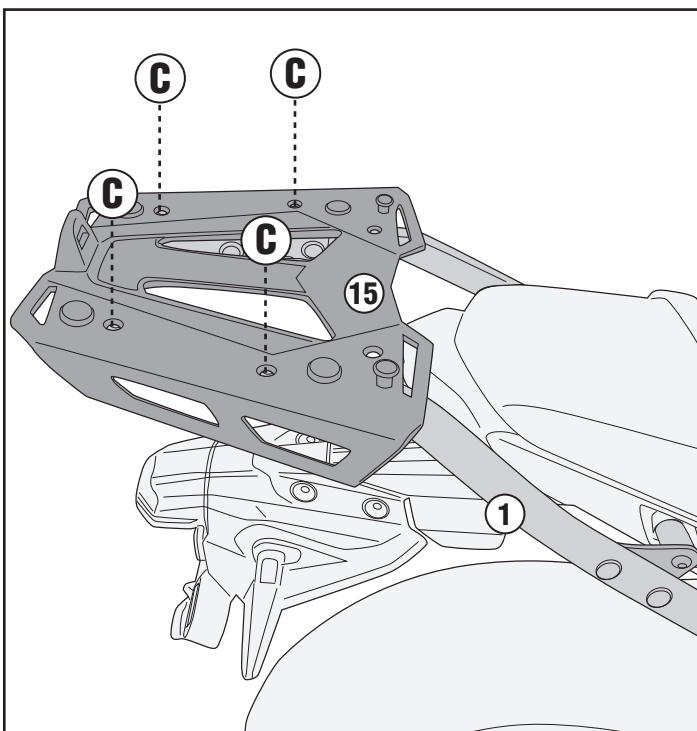
PORTAPACCO SPECIFICO - SPECIFIC HOLDER - PORTE-PAQUET SPÉCIFIQUE - SPEZIFISCHER TRÄGER - PORTA-EQUIPAJE ESPECÍFICO - TRANSPORTADOR ESPECÍFICO

YAMAHA MT-09 (2021) / MT-09 SP (2021)

M9 PLATE



M8 PLATE



2156FZ - KZ2156

PORTAPACCO SPECIFICO - SPECIFIC HOLDER - PORTE-PAQUET SPÉCIFIQUE - SPEZIFISCHER TRÄGER - PORTA-EQUIPAJE ESPECÍFICO - TRANSPORTADOR ESPECÍFICO

YAMAHA MT-09 (2021) / MT-09 SP (2021)

M5/M7/M5M/M6M PLATE

